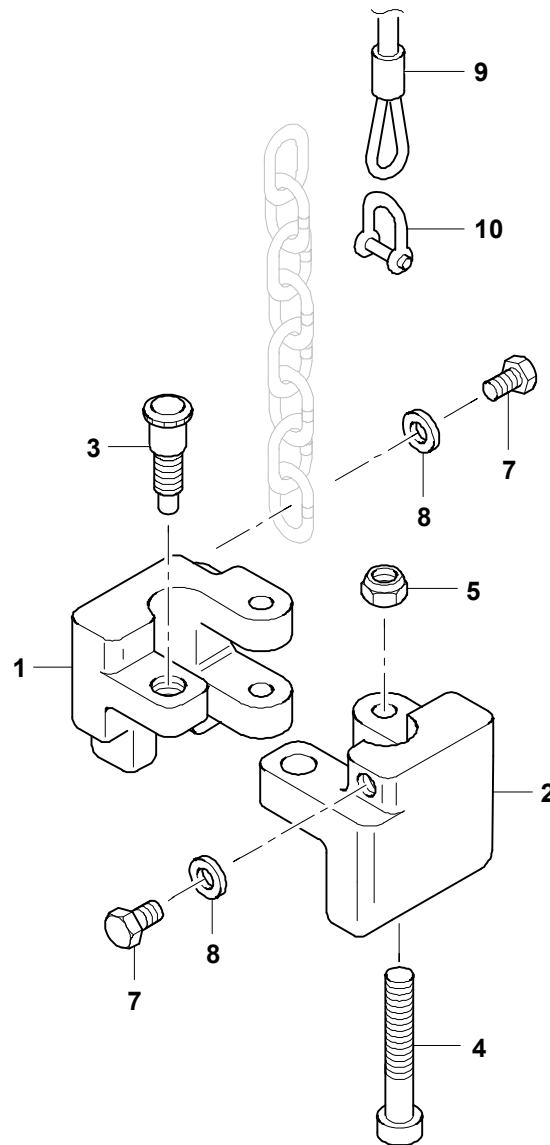


GROVEHUBENDSCHALTER-GEWICHT ZSB
LIMIT SWITCH WEIGHTBILDТАFEL
PICTORIAL DISPLAY**GMK 5220**

08.08

2304349-ETL A

1/1

G 506

2304349-A-BL01-0808-0000